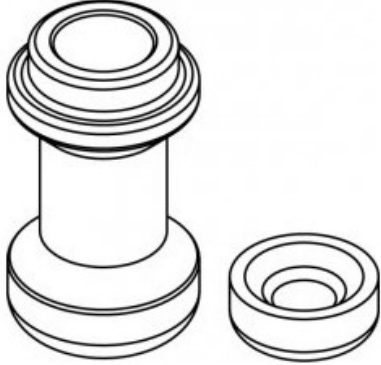


14026C

Cod. 23.A007.81

Adattatore rotondo



Descrizione

Caratteristiche:

Adattatore rotondo (1 x 30 mm) per provetta Falcon® da 50 ml e provetta Nalgene® da 50 ml (ideale per contenitore 13200 e 13201C/B) o per provetta Nalgene® da 50 ml (ideale per contenitore 13201C/A), completo di guarnizione 14188

Dati Tecnici